

# Radijalni ventilator velike snage

## Tip AIRJET ASAJg

zavaren

Funkcija uređaja za sušenje ili prozračivanje u velikoj mjeri ovisi o dovedenoj količini zraka.

Mora se kontinuirano dovoditi dovoljna količina zraka za postizanje optimalnog sušenja ili prozračivanja.

### Prednosti:

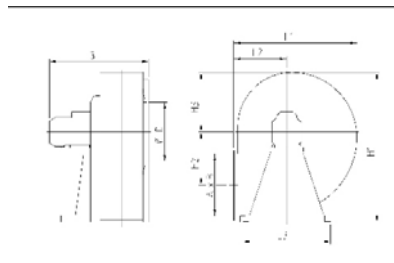
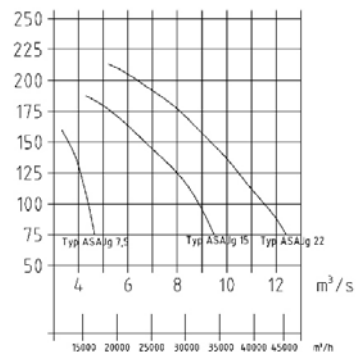
- zavarena konstrukcija i stoga velika stabilnost
- rotor velikog učinka (savijen unatrag)
- izravni pogon
- jako visoki stupanj učinka
- jako miran rad
- mala potrošnja energije u odnosu na snagu
- stabilna konstrukcija okvira.



### Tehnički podaci:

Tip	ASAJg 7,5	ASAJg 15	ASAJg 22
Snaga motora u kW	7,5	15	22
Broj okretaja °/min	1500	1500	1500
Kapacitet zraka kod 1500 Pa (m <sup>3</sup> /h)	13000	25000	37000
Kapacitet zraka kod 1000 Pa (m <sup>3</sup> /h)	17500	32000	43000
Razina tlaka buke na udaljenosti 1,5 m (obostrano priključen ventilator prema DIN 24166 II)	73 dBA	82 dBA	73dBA
Masa (kg)	280 kg	325 kg	360 kg

mm VS  
mm WS



Typ	Ø D	A x B	L1	L2	L3	B	H1	H2	H3
ASAJg 7,5	666	668x404	1190	500	836	880	1415	500	565
ASAJg 15	716	715x507	1165	500	836	1065	1415	431	565
ASAJg 22	806	801x569	1300	560	926	1230	1580	482	630



**agroprojekt** grupa d.o.o.

Poduzeće za inženjering i tehnologiju, Zagreb, Palmotićeva 64 a/I  
Tel./ 385 (0)1 4839 988 / 4839 993 Fax / 4839 994

[info@agroprojekt.hr](mailto:info@agroprojekt.hr)  
[www.agroprojekt.hr](http://www.agroprojekt.hr)

# AIR-JET

Nova generacija ventilatora velike snage



Nova generacija ventilatora velike snage za:

sušnice  
niska skladišta  
uređaj za prozračivanje

## Radijalni ventilator velike snage pocinčan – na kotačima

### Tip AIRJET LC

Smanjite vaše troškove energije pomoću naše nove generacije mobilnih ventilatora velike snage, naročito za prozračivanje i hlađenje žita.

Kod razvoja je posebna pozornost posvećena smanjenju troškova, uporabom standardiziranih ugradbenih dijelova.

Naš program s 5 tipova između 1,1 i 7,5 kW dopušta vam prilagodbu stvarnim potrebama.

Pocinčana kućišta jamče skoro neograničeni vijek trajanja. Odlukom o kupnji dolazite u posjed njemačke kakvoće proizvoda.



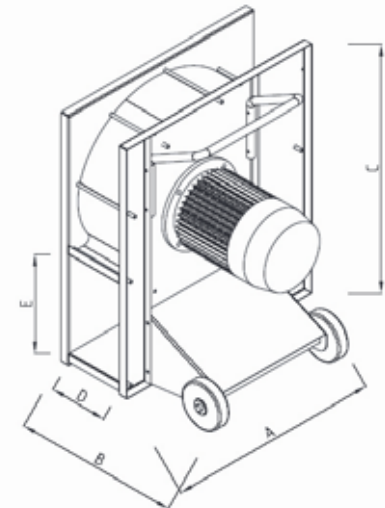
Ventilator velike snage u pocinčanoj izvedbi

#### Prednosti:

- pocinčano kućište gotovo neograničene trajnosti
- rotor velikog učinka (savijen unatrag)
- izravni pogon
- jako visoki stupanj učinka
- jako miran rad
- mala potrošnja energije u odnosu na snagu
- povoljna cijena zbog standardiziranih ugradbenih dijelova.

### Tehnički podaci:

Tip	LC 1,1	LC 2,2	LC 4	LC 5,5	LC 7,5
<b>Snaga motora (kW)</b>	<b>1,1</b>	<b>2,2</b>	<b>4</b>	<b>5,5</b>	<b>7,5</b>
<b>Broj okretaja (°/min)</b>	<b>2850</b>	<b>2880</b>	<b>2880</b>	<b>2920</b>	<b>2920</b>
<b>Maks. kol. zraka (m<sup>3</sup>/h)</b>	<b>4000</b>	<b>6500</b>	<b>7000</b>	<b>11000</b>	<b>12500</b>
<b>Maks. tlak (Pa)</b>	<b>1200</b>	<b>1700</b>	<b>2600</b>	<b>3400</b>	<b>3500</b>
<b>Masa</b>	<b>38</b>	<b>44</b>	<b>77</b>	<b>99</b>	<b>131</b>



Ventilator		Glavne dimenzije				
Tip		A	B	C	D	E
LC 1,1	1,1 kW	480	493	575	178	215
LC 2,2	2,2 kW	600	514	700	202	257
LC 4	4 kW	665	520	800	198	305
LC 5,5	5 kW	770	620	900	222	355
LC 7,5	7,5 kW	770	620	900	222	355